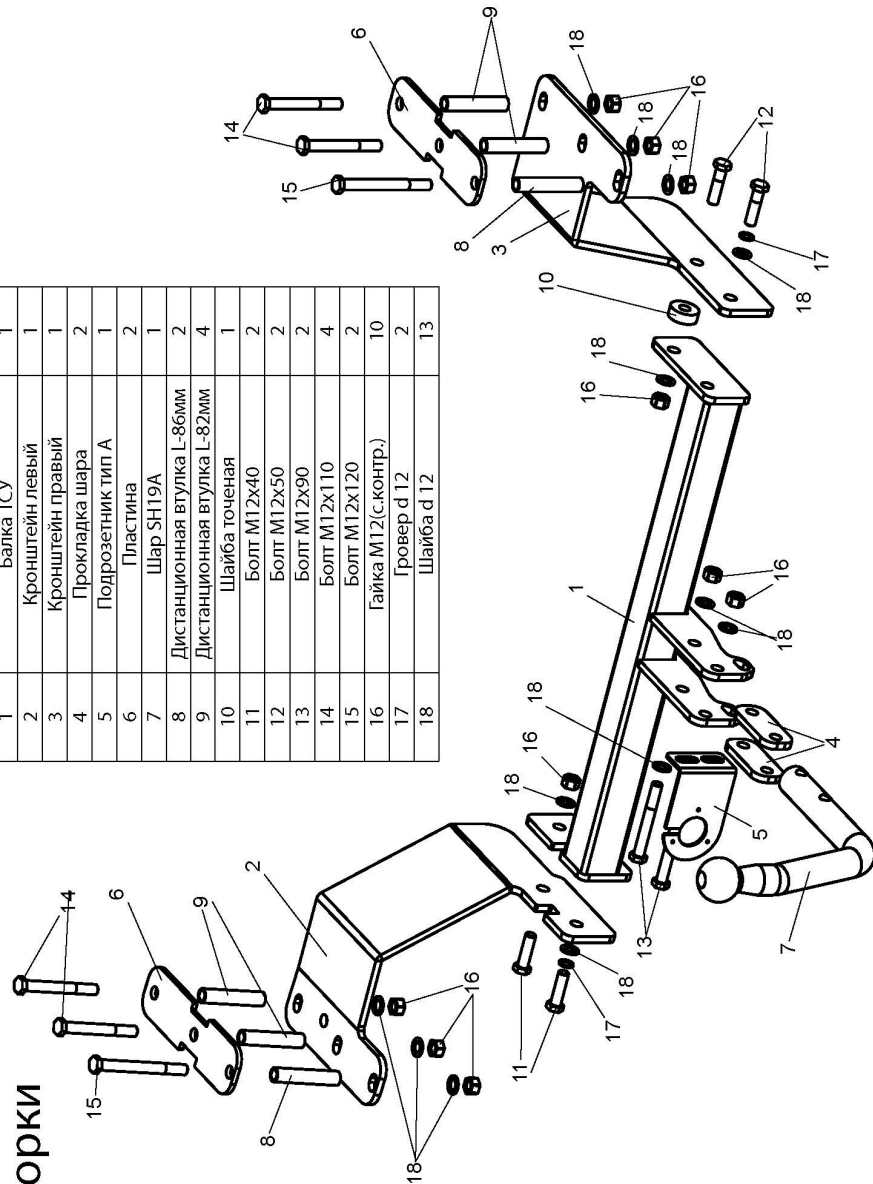


ФАРКОП "LEADER" C209-A

Схема сборки

Поз.	НАИМЕНОВАНИЕ	К-во
1	Балка ТСУ	1
2	Кронштейн левый	1
3	Кронштейн правый	1
4	Прокладка шара	2
5	Подрозетник тип А	1
6	Пластина	2
7	Шар SH 19A	1
8	Дистанционная втулка L-86мм	2
9	Дистанционная втулка L-82мм	4
10	Шайба точеная	1
11	Болт M12x40	2
12	Болт M12x50	2
13	Болт M12x90	2
14	Болт M12x110	4
15	Болт M12x120	2
16	Гайка M12(с.контр.)	10
17	Гровер d 12	2
18	Шайба d 12	13



CHEVROLET REZZO 2004-2008 г.в.	Артикул	D(кН)	S(кг)	T(кг)	C(кг)
	C209-A	5,7	75	1820	1100

D = $g \cdot T + C$ (горизонтальная сила, действующая между тягачом и прицепом)
S — статическая вертикальная нагрузка на шар ТСУ
T — технически допустимая масса тягача

C — масса, передаваемая на грунт осью или осями прицепа с центральной расположенной осью, когда он сцеплен с тягачом и загружен до технически допустимой максимальной массы

Тягово-сцепное устройство (C209-A) для CHEVROLET REZZO предназначено для сцепки легкового автомобиля с буксируемым прицепом полной массой до 1100 кг, скорость автопоезда не должна превышать 80 км/час.

Технические характеристики ТСУ соответствуют ГОСТ Р 41.55-2005 (Правила ЕЭК ООН №55) «Единообразные предписания, касающиеся механических сцепных устройств. Состав транспортных средств».

Изготовитель постоянно совершенствует ТСУ, поэтому некоторые конструктивные изменения могут быть не отражены в настоящем издании.

1. ТЕХНИЧЕСКИЕ ДАННЫЕ

Тип соединения: шаровой Диаметр сцепного шара: 50 мм Масса комплекта ТСУ: 20,34 кг

2. КОМПЛЕКТ ПСТАВКИ

ТСУ (C209-A)

для CHEVROLET REZZO1 шт. Пакет электропроводки1 шт.

Пакет комплектующих.....1 шт. Руководство по эксплуатации.....1 шт.

3. МОНТАЖ ТСУ

Установка ТСУ должна осуществляться только в сервисных центрах, имеющих лицензию на данный вид работ. Перед установкой ТСУ внимательно ознакомьтесь с настоящей инструкцией. Предварительно очистите резьбовые соединения от краски (при необходимости).

Внимание : все резьбовые соединения , при установке , изначально не затягивать !

- Перед тем, как произвести монтаж ТСУ, автомобиль необходимо установить на смотровой яме, отсоединить аккумуляторную батарею, затормозить автомобиль стояночным тормозом, под колеса положить упоры.
- Работу по монтажу должны производить два человека, соблюдая меры предосторожности.
- Снимите глушитель с подушек крепления. Снимите обшивку багажного отделения.
- Используя штатные отверстия в лонжеронах автомобиля, досверлите насквозь по 3 отверстия D12 мм.. Из багажного отделения рассверлите эти отверстия до D 17 мм (верхнюю стенку лонжерона).
- Закрепите кронштейны ТСУ (2,3), используя болты (14,15) предварительно установив пластины усиления (6) и втулки (8,9).
- Закрепите балку ТСУ (1) к левому кронштейну (2) болтами M12x40 (11). Закрепите балку ТСУ (1) к правому кронштейну ТСУ (3) болтами M12x50 (12) через буксировочную проушину. В дальнейшем отверстие проложить шайбу (10).
- Установите глушитель и обшивку багажного отделения на место.
- Установите на ТСУ съемный шар (5) и штепсельный разъем (ШР).
- Подсоедините жгут проводов от ШРА к электропроводке автомобиля.
- Подсоедините аккумуляторную батарею и проверьте действие сигналов.

Моменты затяжки резьбовых соединений

Номинальный диаметр резьбы	Шаг резьбы**, мм	Гайка (класс прочности по ГОСТ 1759-70)					Болт (класс прочности по ГОСТ 1759-70)				
		4;5;6	5;6	6;8	8;10	10;12	5.8	6.8	8.8	10.9	12.9
8	1,25	1,6	1,8	2,5	3,6	4,0	1,6	1,8	2,5	3,6	4,0
10	1,25	3,2	3,6	5,6	7,0	9,0	3,2	3,6	5,6	7,0	9
12	1,25	5,6	6,2	10,0	12,5	16,0	5,6	6,2	10,0	12,5	16,0
14	1,5	8,0	10,0	16,0	20,0	25,0	8,0	10,0	16,0	20,0	25,0
16	1,5	11,0	14,0	22,0	32,0	36	11,0	14,0	22,0	32,0	36

**При применении резьбовых соединений с крупным шагом момент затяжки назначается по этой же таблице.