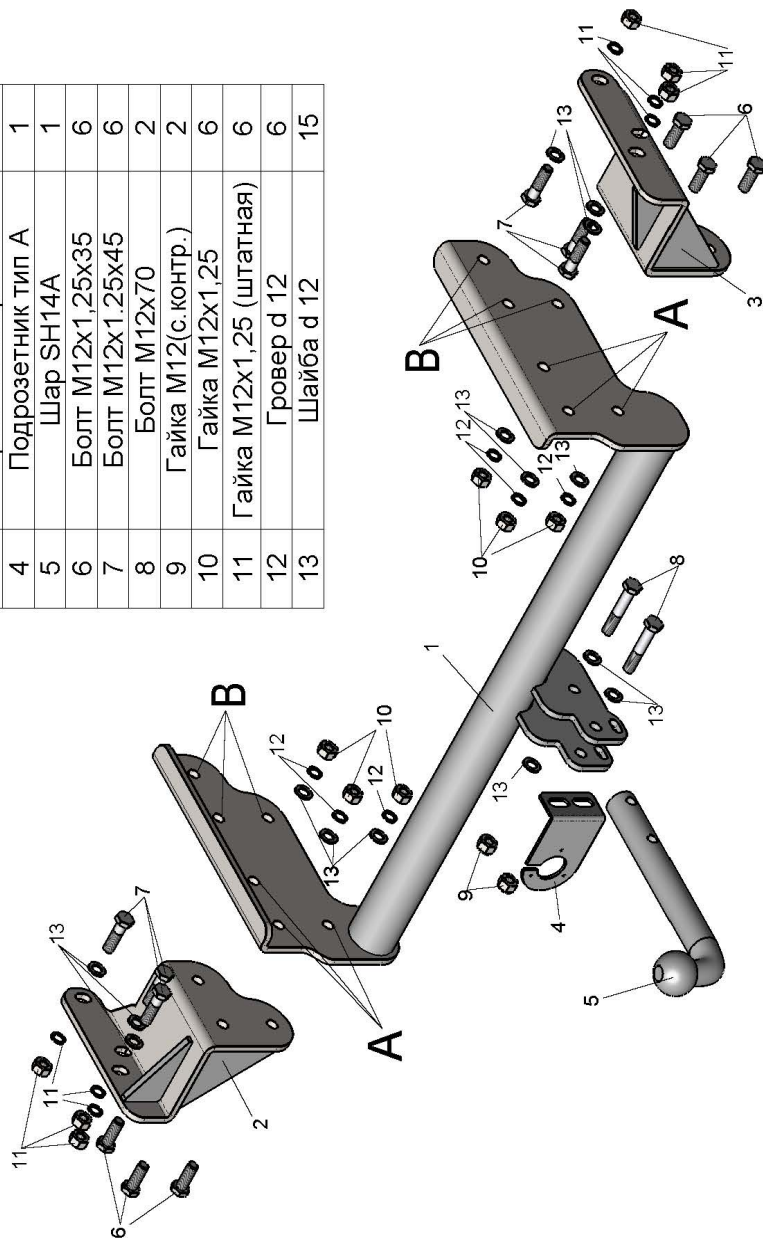


ФАРКОП "LEADER" M116-A Схема сборки

| Поз. | НАИМЕНОВАНИЕ | К-во |
|------|--------------------------|------|
| 1 | Балка ТСУ | 1 |
| 2 | Кронштейн левый | 1 |
| 3 | Кронштейн правый | 1 |
| 4 | Подрозетник тип А | 1 |
| 5 | Шар SH14A | 1 |
| 6 | Болт M12x1,25x35 | 6 |
| 7 | Болт M12x1,25x45 | 6 |
| 8 | Болт M12x70 | 2 |
| 9 | Гайка M12(с.контр.) | 2 |
| 10 | Гайка M12x1,25 | 6 |
| 11 | Гайка M12x1,25 (штапная) | 6 |
| 12 | Гровер d 12 | 6 |
| 13 | Шайба d 12 | 15 |



| MITSUBISHI L200 2013 - 2015 г.в. (Long / удлинённый) | Артикул | D(кН) | S(кг) | T(кг) | C(кг) |
|--|---------|--|-------|-------|-------|
| | M116-A | 9,6 | 75 | 2850 | 1500 |
| D = g * TC / T + C (горизонтальная сила, действующая между тягачом и прицепом) S — статическая вертикальная нагрузка на шар ТСУ T — технически допустимая масса тягача | | С — масса, передаваемая на грунт осью или осями прицепа с центрально расположенной осью, когда он сцеплен с тягачом и загружен до технически допустимой максимальной массы | | | |

Тягово-сцепное устройство (M116-A) для MITSUBISHI L200 2013 - 2015 г.в. предназначено для сцепки легкового автомобиля с буксируемым прицепом полной массой **до 1500 кг**, скорость автопоезда не должна превышать **80 км/час**.

Технические характеристики ТСУ соответствуют **ГОСТ Р 41.55-2005** (Правила ЕЭК ООН №55) «Едиобразные предписания, касающиеся механических сцепных устройств. Состав транспортных средств».

Изготовитель постоянно совершенствует ТСУ, поэтому *некоторые конструктивные изменения могут быть не отражены в настоящем издании.*

1. ТЕХНИЧЕСКИЕ ДАННЫЕ

Тип соединения: шаровой Диаметр сцепного шара: 50 мм Масса комплекта ТСУ: 20,2 кг

2. КОМПЛЕКТ ПОСТАВКИ

ТСУ (M116-A)
 для MITSUBISHI L200 2013 - 2015 г.в.1 шт. Пакет электропроводки1 шт.
 Пакет комплектующих.....1 шт. Руководство по эксплуатации.....1 шт.

3. МОНТАЖ ТСУ

Установка ТСУ должна осуществляться только в сервисных центрах, имеющих лицензию на данный вид работ. Перед установкой ТСУ внимательно ознакомьтесь с настоящей инструкцией. Предварительно очистите резьбовые соединения от краски (при необходимости).

Внимание : все резьбовые соединения , при установке , изначально не затягивать !

- Перед тем, как произвести монтаж ТСУ, автомобиль необходимо установить на смотровой яме, отсоединить аккумуляторную батарею, затормозить автомобиль стояночным тормозом, под колеса положить упоры.
- Работу по монтажу должны производить два человека, соблюдая меры предосторожности.
- Для удобства монтажа необходимо снять запасное колесо и бампер (по желанию).
- Поочередно установить боковые кронштейны ТСУ (2,3) в раму автомобиля, закрепив их болтами M12x1,25x45 (7) (вместе с отбойником) на штатные отверстия.
- Произвести монтаж балки ТСУ (1) к кронштейнам (2,3), используя болты M12x1,25x35 (6). Для удлиненной модели использовать отверстия «В». Протянуть все резьбовые соединения.
- Установить на ТСУ съемный шар (6) и штепсельный разъем (ШР).
- Подсоединить жгут проводов от ШРа к электропроводке автомобиля (рекомендуется установка «Блока управления (smart connect) SM-3,0» артикул KPL-024).
- Подсоединить аккумуляторную батарею и проверить действие сигналов.

Моменты затяжки резьбовых соединений

| Номинальный диаметр резьбы | Шаг резьбы**, мм | Гайка (класс прочности по ГОСТ 1759-70) | | | | | Болт (класс прочности по ГОСТ 1759-70) | | | | |
|----------------------------|------------------|---|------|------|------|-------|--|------|------|------|------|
| | | 4;5;6 | 5;6 | 6;8 | 8;10 | 10;12 | 5.8 | 6.8 | 8.8 | 10.9 | 12.9 |
| 8 | 1,25 | 1,6 | 1,8 | 2,5 | 3,6 | 4,0 | 1,6 | 1,8 | 2,5 | 3,6 | 4,0 |
| 10 | 1,25 | 3,2 | 3,6 | 5,6 | 7,0 | 9,0 | 3,2 | 3,6 | 5,6 | 7,0 | 9 |
| 12 | 1,25 | 5,6 | 6,2 | 10,0 | 12,5 | 16,0 | 5,6 | 6,2 | 10,0 | 12,5 | 16,0 |
| 14 | 1,5 | 8,0 | 10,0 | 16,0 | 20,0 | 25,0 | 8,0 | 10,0 | 16,0 | 20,0 | 25,0 |
| 16 | 1,5 | 11,0 | 14,0 | 22,0 | 32,0 | 36 | 11,0 | 14,0 | 22,0 | 32,0 | 36 |

**При применении резьбовых соединений с крупным шагом момент затяжки назначается по этой же таблице.