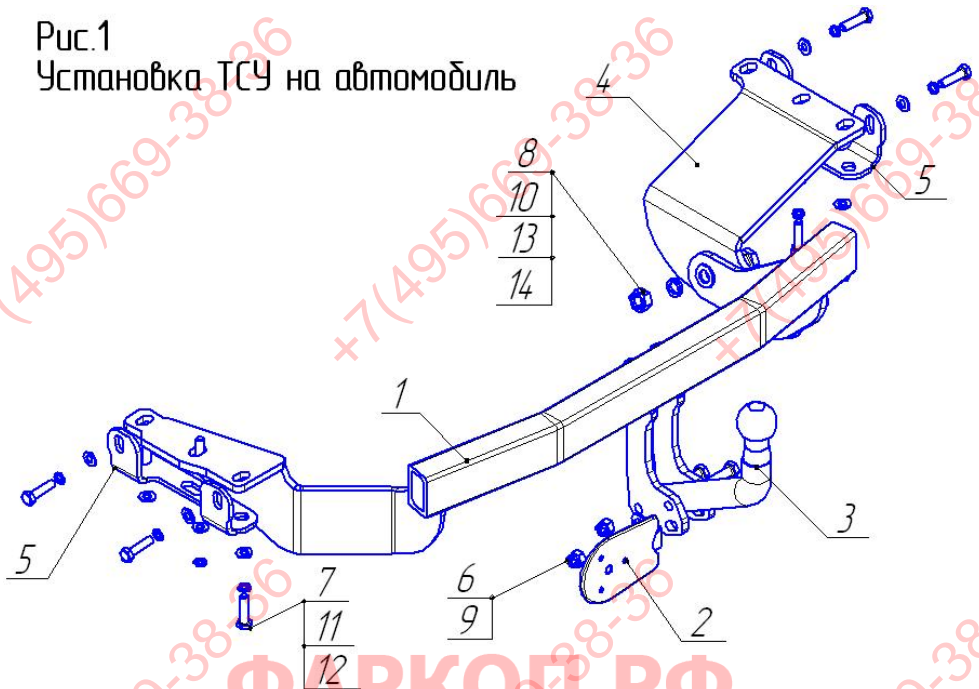


Рис.1  
Установка ТСУ на автомобиль



#### ВНИМАНИЮ ПОКУПАТЕЛЯ

При покупке необходимо проверить комплектность. В руководстве должна быть указана дата продажи и поставлен штамп магазина. Необходимо сохранять руководство в течение всего гарантийного срока эксплуатации устройства.

#### ВВЕДЕНИЕ

Устройство тягово-сцепное (ТСУ) предназначено для шарнирной сцепки автомобиля с буксирным прицепом. Для обеспечения сцепки автомобиля с прицепами различных марок присоединительные элементы ТСУ стандартизованы в соответствии с ОСТ 37.001.096-84. Изготовитель постоянно совершенствует ТСУ, поэтому некоторые конструктивные изменения могут быть не отражены в настоящем руководстве.

#### 1 ТРЕБОВАНИЯ БЕЗОПАСНОСТИ И ПРЕДУПРЕЖДЕНИЯ

- 1.1 Не допускается буксировка прицепа полной массой более 1500кг, скорость автопоезда не должна превышать 80 км/час.
- 1.2 Вертикальная статическая нагрузка на сцепной шар не более 75 кгс.
- 1.3 Работу по монтажу ТСУ рекомендуется проводить в условиях СТО.
- 1.4 При каждом ТО необходимо проводить подтяжку резьбовых соединений.
- 1.5 Изготовитель не несет ответственности за безопасность и надежность работы ТСУ при изменении потребителем его конструкции и при нарушении правил его эксплуатации.

## 2 ТЕХНИЧЕСКИЕ ХАРАКТЕРИСТИКИ

Тип шарнирного соединения	- шаровой
Диаметр сцепного шара	- 50мм
Вертикальная нагрузка на шар, не более	- 75кгс
Полная масса буксируемого прицепа, не более	- 1500кг
Масса ТСУ, не более	- 24,5кг

## 3 КОМПЛЕКТ ПОСТАВКИ

1	ТСУ М1-21	- 1 шт.
2	Подрозетник	- 1 шт.
3	Шар	- 1 шт.
4	Кронштейн правый	- 1 шт.
5	Скоба	- 2 шт.
6	Болт М12х1,25х70	- 2 шт.
7	Болт М10х1,25х40	- 10 шт.
8	Болт М16х40	- 2 шт.
9	Гайка М12х1,25 (самоконтрящаяся)	- 2 шт.
10	Гайка М16	- 2 шт.
11	Шайба 10	- 10 шт.
12	Шайба 16	- 2 шт.
13	Шайба пружинная 10	- 10 шт.
14	Шайба пружинная 16	- 2 шт.
15	Наклейка-напоминание	- 1 шт.
16	Руководство	- 1 шт.

## 4 УСТАНОВКА ТСУ НА АВТОМОБИЛЬ

- Установить автомобиль на подъемник, эстакаду или смотровую яму, приняв все необходимые меры обеспечения безопасности выполняемых работ;
  - Опустить запасное колесо, открепить нижние кронштейны бампера и отцепить подвески глушителя;
  - С помощью скобы (поз.5) и крепежных элементов (поз.7,11,13) закрепить кронштейн (поз.4) на правом лонжероне автомобиля (крепеж не затягивать);
  - Установить ТСУ (поз.1) и закрепить его с помощью скобы (поз.5) и крепежных элементов (поз.7,11,13) к левому лонжерону автомобиля, а с помощью крепежных элементов (поз.8,10,12,14) – к правому кронштейну (поз.4);
  - Произвести затяжку болтов М16 с моментом 85 Н·м, а болтов М10 с моментом 55 Н·м;
  - Произвести подрезку нижней полки бампера на ширину 70мм и глубину 40мм по оси автомобиля для выхода кронштейнов держателей сцепного шара ;
  - Восстановить подвеску глушителя, крепление нижних кронштейнов бампера и поднять запасное колесо;
  - Установить шар (поз.3) и подрозетник (поз.2), произвести затяжку болтов М12 с моментом 85 Н·м;
- ВНИМАНИЕ!!! При установленном на ТСУ сцепном шаре не используйте нижнюю дверцу багажного отделения. Это может привести к её деформации. При необходимости использования нижней дверцы – снимайте сцепной шар. Закрепите напоминающую наклейку на кромку нижней дверцы в районе ручки открывания.**
- В соответствии с пунктом 5 паспорта подключить электрооборудование;
  - Сцепной шар ТСУ покрыть слоем консистентной смазки типа ЛИТОЛ.

## 5. ПОДКЛЮЧЕНИЕ ЭЛЕКТРООБОРУДОВАНИЯ

Работы по подключению электрооборудования ТСУ к бортовой сети автомобиля должны производиться в условиях специализированной мастерской.

- отключить аккумуляторную батарею;
- подключить провода к клеммам розетки и закрепить розетку на подрозетнике с помощью винтов и гаек М5 или с помощью саморезов;
- подключить провода от клемм розетки к бортовой сети автомобиля в соответствии со схемой Рис.2 с помощью разветвителей проводов;
- проверить на автомобиле действие световых сигналов.

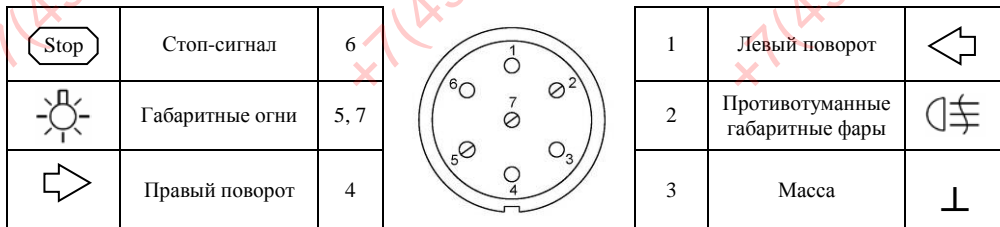


Рис.2. Схема подключения электрооборудования

## 6. ГАРАНТИИ ИЗГОТОВИТЕЛЯ

Гарантийный срок эксплуатации ТСУ составляет 18 месяцев со дня продажи его магазином. Претензии по качеству ТСУ принимаются в течении срока гарантии при условии эксплуатации в соответствии с настоящим руководством по месту нахождения предприятия изготовителя.

## 7. СВИДЕТЕЛЬСТВО О ПРИЕМКЕ

Тягово-сцепное устройство полностью укомплектовано, соответствует ТУ 4591-002-232512563-2004 и признано годным к эксплуатации.

ДАТА ВЫПУСКА \_\_\_\_\_

ДАТА ПРОДАЖИ \_\_\_\_\_

ШТАМП ОТК

ШТАМП МАГАЗИНА



**РОССИЯ ООО «AvtoS»**

**140400, Московская область,  
г. Коломна, ул. Озерское шоссе, д. 55**

**ИНН 5022020095**

**тел. +7(496)616-92-67;**

**факс +7(496)616-91-17**

**ТЯГОВО-СЦЕПНОЕ УСТРОЙСТВО  
ДЛЯ АВТОМОБИЛЕЙ**

**МИТСУБИШИ Outlander 2007-;**

**PEUGEOT 4007 2007-;**

**CITROËN C-Crosser 2007-**

**Код: MI-21**

**Руководство по монтажу и эксплуатации**