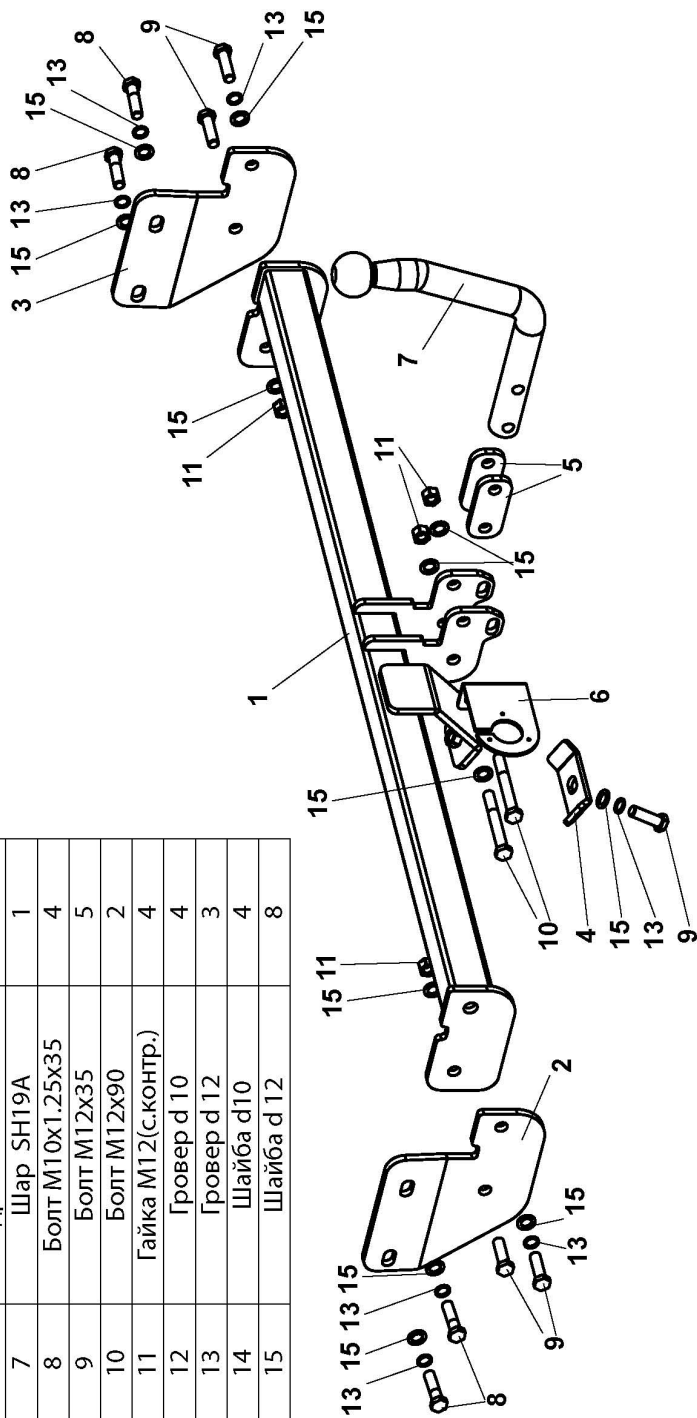


# ФАРКОП"LEADER" K109-A

## Схема сборки

Поз.	НАИМЕНОВАНИЕ	К-во
1	Балка ТСУ	1
2	Кронштейн левый	1
3	Кронштейн правый	1
4	Пластина усиления	1
5	Прокладка шара	2
6	Подрозетник тип А	1
7	Шар SH19A	1
8	Болт M10x1.25x35	4
9	Болт M12x35	5
10	Болт M12x90	2
11	Гайка M12(с.контр.)	4
12	Гровер d 10	4
13	Гровер d 12	3
14	Шайба d10	4
15	Шайба d 12	8



KIA CERATO (СЕДАН) 2009 - 2012 г.в.	Артикул	D(кН)	S(кг)	T(кг)	C(кг)
	K109-A	7,3	75	1770	1300

$D = g * TC/T + C$  (горизонтальная сила, действующая между тягачом и прицепом)  
 $S$  — статическая вертикальная нагрузка на шар ТСУ  
 $T$  — технически допустимая масса тягача

$C$  — масса, передаваемая на грунт осью или осями прицепа с центрально расположенной осью, когда он сцеплен с тягачом и загружен до технически допустимой максимальной массы

Тягово-сцепное устройство (K109-A) для KIA CERATO предназначено для сцепки легкового автомобиля с буксируемым прицепом полной массой до 1300 кг, скорость автопоезда не должна превышать 80 км/час.

Технические характеристики ТСУ соответствуют ГОСТ Р 41.55-2005 (Правила ЕЭК ООН №55) «Единообразные предписания, касающиеся механических сцепных устройств. Состав транспортных средств».

Изготовитель постоянно совершенствует ТСУ, поэтому некоторые конструктивные изменения могут быть не отражены в настоящем издании.

### 1. ТЕХНИЧЕСКИЕ ДАННЫЕ

Тип соединения: шаровой      Диаметр сцепного шара: 50 мм      Масса комплекта ТСУ: 18,24 кг

### 2. КОМПЛЕКТ ПОСТАВКИ

ТСУ (K109-A) .....1 шт.      Пакет электропроводки .....1 шт.  
 для KIA CERATO .....1 шт.      Пакет комплектующих .....1 шт.  
 Пакет комплектующих .....1 шт.      Руководство по эксплуатации .....1 шт.

### 3. МОНТАЖ ТСУ

**Установка ТСУ должна осуществляться только в сервисных центрах, имеющих лицензию на данный вид работ. Перед установкой ТСУ внимательно ознакомьтесь с настоящей инструкцией. Предварительно очистите резьбовые соединения от краски (при необходимости).**

**Внимание: все резьбовые соединения, при установке, изначально не затягивать!**

- Перед тем, как произвести монтаж ТСУ, автомобиль необходимо установить на смотровой яме, отсоединить аккумуляторную батарею, затормозить автомобиль стояночным тормозом, под колеса положить упоры.
- Работу по монтажу должны производить два человека, соблюдая меры предосторожности.
- Перед установкой ТСУ необходимо снять задний бампер.
- Установить штепсельный разъем (ШР) на подрозетник ТСУ. Подсоединить жгут проводов от ШРа к электропроводке автомобиля.
- Болтами M10x35x1.25 (8) закрепить боковые кронштейны ТСУ (2,3) к лонжеронам автомобиля, используя штатные места крепления.
- Болтами M12x35 (9) закрепить балку ТСУ (1) к боковым кронштейнам ТСУ (2,3) и к буксировочной проушине, используя пластину усиления (4).
- Установить бампер на автомобиль.
- Установить на ТСУ съемный шар (7) и штепсельный разъем (ШР).
- Подсоединить аккумуляторную батарею и проверить действие сигналов.

### Моменты затяжки резьбовых соединений

Номинальный диаметр резьбы	Шаг резьбы**, мм	Гайка (класс прочности по ГОСТ 1759-70)					Болт (класс прочности по ГОСТ 1759-70)				
		4;5;6	5;6	6;8	8;10	10;12	5.8	6.8	8.8	10.9	12.9
8	1,25	1,6	1,8	2,5	3,6	4,0	1,6	1,8	2,5	3,6	4,0
10	1,25	3,2	3,6	5,6	7,0	9,0	3,2	3,6	5,6	7,0	9
12	1,25	5,6	6,2	10,0	12,5	16,0	5,6	6,2	10,0	12,5	16,0
14	1,5	8,0	10,0	16,0	20,0	25,0	8,0	10,0	16,0	20,0	25,0
16	1,5	11,0	14,0	22,0	32,0	36	11,0	14,0	22,0	32,0	36

\*\*При применении резьбовых соединений с крупным шагом момент затяжки назначается по этой же таблице.