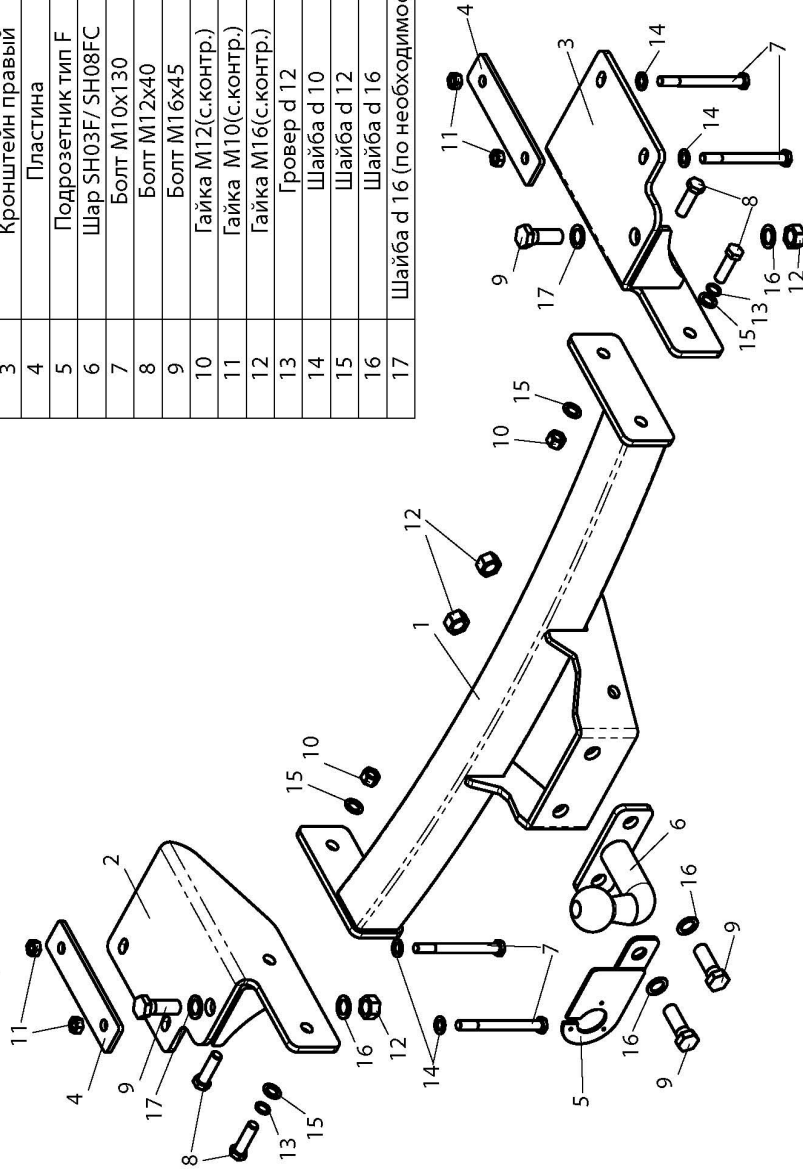


ФАРКОП "LEADER" H218-F/FC Схема сборки

Поз.	НАИМЕНОВАНИЕ	К-во
1	Балка ТСУ	1
2	Кронштейн левый	1
3	Кронштейн правый	1
4	Пластина	2
5	Подрозетник тип F	1
6	Шар SH03F/SH08FC	1
7	Болт M10x130	4
8	Болт M12x40	4
9	Болт M16x45	4
10	Гайка M12(с.контр.)	2
11	Гайка M10(с.контр.)	4
12	Гайка M16(с.контр.)	4
13	Ровер d 12	2
14	Шайба d 10	4
15	Шайба d 12	4
16	Шайба d 16	4
17	Шайба d 16 (по необходимости)	2



HYUNDAI TERRACAN 2001 - 2006 г.в.	Артикул	D(кН)	S(кг)	T(кг)	C(кг)
	H218-F	11	100	2590	2000
	H218-FC	8	50	2590	1200

D = g*TC/T+C (горизонтальная сила, действующая между тягачом и прицепом)
S — статическая вертикальная нагрузка на шар ТСУ
T — технически допустимая масса тягача

C — масса, передаваемая на грунт осью или осями прицепа с центрально расположенной осью, когда он сцеплен с тягачом и загружен до технически допустимой максимальной массы

Тягово-сцепное устройство (H218-F/H218-FC) для HYUNDAI TERRACAN предназначено для сцепки легкового автомобиля с буксируемым прицепом полной массой до 2000 кг / 1200кг, скорость автопоезда не должна превышать 80 км/час.

Технические характеристики ТСУ соответствуют ГОСТ Р 41.55-2005 (Правила ЕЭК ООН №55) «Едиобразные предписания, касающиеся механических сцепных устройств. Состав транспортных средств».

Изготовитель постоянно совершенствует ТСУ, поэтому некоторые конструктивные изменения могут быть не отражены в настоящей издании.

1. ТЕХНИЧЕСКИЕ ДАННЫЕ

Тип соединения: шаровой Диаметр сцепного шара: 50 мм Масса комплекта ТСУ: 19,7 кг / 19,34 кг

2. КОМПЛЕКТ ПОСТАВКИ

ТСУ (H218-F/H218-FC) для HYUNDAI TERRACAN1 шт. Пакет электропроводки1 шт.
Пакет комплектующих.....1 шт. Руководство по эксплуатации.....1 шт.

3. МОНТАЖ ТСУ

Установка ТСУ должна осуществляться только в сервисных центрах, имеющих лицензию на данный вид работ. Перед установкой ТСУ внимательно ознакомьтесь с настоящей инструкцией. Предварительно очистите резьбовые соединения от краски (при необходимости).

Внимание : все резьбовые соединения , при установке , изначально не затягивать !

- Перед тем, как произвести монтаж ТСУ, автомобиль необходимо установить на смотровой яме, отсоединить аккумуляторную батарею, затормозить автомобиль стояночным тормозом, под колеса положить упоры.
- Работу по монтажу должны производить два человека, соблюдая меры предосторожности.
- Закрепить боковые кронштейны ТСУ (2,3), используя штатные отверстия в раме автомобиля болтами M10x130 (7) с установкой вкладышей (4) и болтами M16x45 (9) к косынке усиления поперечной балки (при необходимости установить шайбы (17) между косынкой усиления поперечной балки и кронштейнами (2,3)).
- Закрепить балку ТСУ(1) на кронштейны (2,3) болтами M12x40 (8).
- Все резьбовые соединения обтянуть.
- Установить на ТСУ съемный шар (6) и штепсельный разъем (ШР).
- Подсоединить жгут проводов от ШРа к электропроводке автомобиля.
- Подсоединить аккумуляторную батарею и проверить действие сигналов.

Моменты затяжки резьбовых соединений

Номинальный диаметр резьбы	Шаг резьбы** мм	Гайка (класс прочности по ГОСТ 1759-70)					Болт (класс прочности по ГОСТ 1759-70)				
		4;5;6	5;6	6;8	8;10	10;12	5.8	6.8	8.8	10.9	12.9
8	1,25	1,6	1,8	2,5	3,6	4,0	1,6	1,8	2,5	3,6	4,0
10	1,25	3,2	3,6	5,6	7,0	9,0	3,2	3,6	5,6	7,0	9
12	1,25	5,6	6,2	10,0	12,5	16,0	5,6	6,2	10,0	12,5	16,0
14	1,5	8,0	10,0	16,0	20,0	25,0	8,0	10,0	16,0	20,0	25,0
16	1,5	11,0	14,0	22,0	32,0	36	11,0	14,0	22,0	32,0	36

**При применении резьбовых соединений с крупным шагом момент затяжки назначается по этой же таблице.